

4. Асимптотические методы

Получение формул, описывающих качественное поведение решения на некотором интервале.

1. Метод малого параметра

1. Регулярные возмущения

Рассмотрим задачу Коши:

$$\frac{dy}{dt} = f(y, t, \mu), \quad y(0, \mu) = y^0 \quad (1)$$

Пусть параметр μ изменяется в некоторой окрестности значения $\mu=0$. Предположим, что при $\mu=0$ решение задачи (1) известно. Нас интересует решение при $\mu \neq 0$, но достаточно малых.

Теорема

Если функции $f, \left(\frac{\partial f}{\partial y}\right)$ непрерывны по всем переменным y, t, μ в D , где

$$D \equiv \left\{ t \leq a, |y - y^0| \leq b, |\mu| \leq c \right\},$$

то решение задачи (1) непрерывно по t и параметру μ при $t \in 0, T, |\mu| \leq c$. Здесь $T = \min a, b/M$, $M : |f(y, t, \mu)| \leq M$.

Рассмотрим задачу (1) при $\mu=0$:

$$\frac{d\bar{y}}{dt} = f(\bar{y}, t, 0), \quad \bar{y}(0) = y^0. \quad (2)$$

Из теоремы следует, что при $t \in 0, T$

$$y(t, \mu) = \bar{y}(t) + \varepsilon(t, \mu), \quad (3)$$

где $\varepsilon(t, \mu) \Rightarrow 0$ при $\mu \rightarrow 0$.

Формула (3) – асимптотическая формула (асимптотическое представление) решения $y(t, \mu)$ по малому параметру μ .

Асимптотическими формулами по малому параметру мы будем называть такие формулы, в которых некоторые члены, называемые **остаточными членами, выписываются не точно, а указываются лишь их свойства при $\mu \rightarrow 0$, например порядок стремления к нулю при $\mu \rightarrow 0$. В реальных задачах μ является малой, но не бесконечно малой величиной. Поэтому **асимптотические формулы произвольную степень точности обеспечить не могут и в этом их принципиальный недостаток**. Асимптотические формулы удобны тогда, когда нужно получить качественную картину решения.**

Разложим функцию $f(y, t, \mu)$ в ряд по степеням μ

(предполагая, что она обладает нужным числом производных по μ и y):

$$f(y, t, \mu) = f_0(y, t, 0) + \mu f_1(y, t, 0) + \mu^2 f_2(y, t, 0) + \dots, \quad (4)$$

где $f_k(y, t, 0)$ ($k = 0, 1, \dots$) - тейлоровские коэффициенты.

Представим решение задачи (1) в виде **формального степенного ряда:**

$$y(t) = y_0(t) + \mu y_1(t) + \mu^2 y_2(t) + \dots \quad (5)$$

(1),(4),(5) \Rightarrow

$$y_0' + \mu y_1' + \mu^2 y_2' + \dots = f_0(y_0 + \mu y_1 + \mu^2 y_2 + \dots, t, 0) + \mu_1 f_1(y_0 + \mu y_1 + \mu^2 y_2 + \dots, t, 0) + \dots \quad (6)$$

Считая, что y, t изменяются в ограниченной области D и $|\mu| \leq \mu_0$, получим оценку приближенного решения, даваемого конечной суммой

$$s_K = y_0 + \mu y_1 + \mu^2 y_2 + \dots + \mu^K y_K. \quad (9)$$

Пусть $u = y - s_k \Rightarrow$

$$u' + s_k' = f(u + s_k, t, \mu) = f(s_k, t, \mu) + \frac{\partial f^*}{\partial y}(y^*, t, \mu)u \Rightarrow$$

$$u' - \frac{\partial f^*}{\partial y}u = -s_k' + f(s_k, t, \mu) \equiv -R_k, \quad (10)$$

где $R_K = s_K' - f(y_0 + \mu y_1 + \mu^2 y_2 + \dots + \mu^K y_K, t, \mu) = \underline{\underline{O}}(\mu^{k+1})$,

так как все члены разложения f до μ^k включительно учтены уравнениями (8) для $y_i (i=0, 1, \dots, k) \Rightarrow$

$$\begin{cases} u' + p(t)u = \underline{O}(\mu^{k+1}), & t > 0, \\ u(0) = 0, \end{cases} \quad (11)$$

где $p(t) = -\partial f^* / \partial y$, $|p(t)| < K$.

Запишем и оценим решение задачи (11):

$$u(t) = \int_0^t \underline{O}(\mu^{k+1}) e^{-\int_{\tau}^t p(\theta) d\theta} d\tau \Rightarrow \quad (12)$$

$$|u(t)| \leq C \mu^{k+1} \int_0^t e^{k|t-\tau|} d\tau \Rightarrow \quad (13)$$

$$\left| y - \sum_{i=0}^k \mu^i y_i \right| \leq A \mu^{k+1}, \quad (14)$$

то есть получено решение с погрешностью $\sim \mu^{k+1}$.

Ряд (5) называется асимптотическим рядом или асимптотическим разложением по малому параметру μ для $y(t, \mu)$.

Подчеркнем, что $\varepsilon_{k+1}(t, \mu) = O(\mu^{k+1})$ при фиксированном k и $\mu \rightarrow 0$. Если же μ фиксировано, а $k \rightarrow \infty$, то $\varepsilon_{k+1}(t, \mu)$ может предела не иметь, т.е. построенный ряд (5) сходящимся, вообще говоря, не является.

Малые члены, отбрасываемые в уравнении, называются возмущениями, уравнение (2) - невозмущенным уравнением, а уравнение (1) - возмущенным. Если μ входит в $f(y, t, \mu)$ регулярным (непрерывным) образом, то получаем регулярные возмущения.

2. Сингулярные возмущения

Уравнение движения маятника в среде с сопротивлением:

$$\begin{cases} \mu y'' + \alpha y' + ky = f(t), & t > 0, \end{cases} \quad (15)$$

$$\begin{cases} y(0) = y_0^0; & y'(0) = y_1^0, \end{cases} \quad (16)$$

где $\mu = I$ – момент инерции тела относительно оси вращения.

Если $\mu=0$, то порядок уравнения (15) меняется и оба условия (16) учесть уже нельзя. Поэтому в окрестности начальной точки правильной модели мы не получим. В данном случае говорят о нерегулярной или сингулярной зависимости от μ и о сингулярных возмущениях.

Рассмотрим задачу Коши:

$$\begin{cases} \mu \frac{dy}{dt} = f(y, t), & 0 < t \leq T, \\ y(0) = y^0, \end{cases} \quad (17)$$

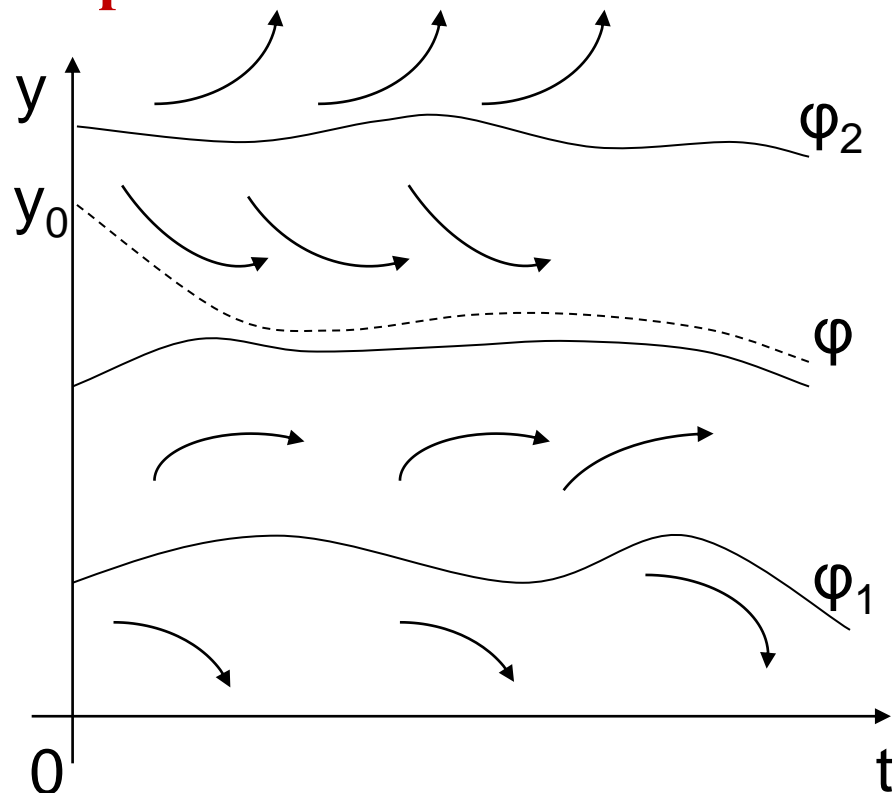
$$y(0) = y^0, \quad (18)$$

Вырожденное уравнение ($\mu=0$): $f(y, t) = 0$ (19)

может иметь несколько решений $\bar{y}_i = \phi_i(t)$. К какому из них будет сходиться решение $y(t)$ при $\mu \rightarrow 0$?

Корень $\bar{y} = \phi(t)$ называется устойчивым при $0 \leq t \leq T$ если выполняется условие: $\frac{\partial f}{\partial \phi}(\phi(t), t) < 0$.

Областью влияния (притяжения) корня ϕ называется область, в которой интегральные кривые направлены к корню.



Теорема

Если $\bar{y} = \phi(t)$ - устойчивый корень уравнения (19), а начальное значение лежит в его области влияния, то решение $y(t, \mu)$ задачи (17),(18) существует на отрезке $[0, T]$ и для него выполняется предельное

соотношение $\lim_{\mu \rightarrow 0} y(t, \mu) = \phi$ при $0 < t \leq T$.

Область, в которой решение задачи (17)-(18) $y(t, \mu)$ сильно отличается от решения $\bar{y} = \phi(t)$ вырожденного уравнения (19), называется пограничным слоем.

Асимптотическое представление для задачи (17)-(18) имеет

вид:
$$y(t, \mu) = \bar{y}(t) + \varepsilon(t, \mu), \quad (20)$$

но в отличие от регулярного случая остаточный член $\varepsilon(t, \mu)$ уже не является равномерно малой величиной.

При достаточной гладкости правых частей можно получить асимптотическое представление для решения задачи (17),(18) с остаточным членом $\underline{O}(\mu^{k+1})$, но кроме степенных по μ регулярных членов оно будет содержать пограничные члены, зависящие от μ не степенным образом.

Пограничные члены имеют заметную величину при $t=0$ и быстро убывают с ростом t :

$$y(t, \mu) = y_0(t) + \mu y_1(t) + \dots + \Pi_0(\tau) + \mu \Pi_1(\tau) + \dots, \quad (21)$$

где $\tau = t/\mu$. Пусть $f = F + \mathfrak{F}$, где

$$F = f(y_0(t) + \mu y_1(t) + \dots, t),$$

$$\begin{aligned} \mathfrak{F} = & f(y_0(\mu\tau) + \mu y_1(\mu\tau) + \dots + \Pi_0(\tau) + \mu \Pi_1(\tau) + \dots, \mu\tau) - \\ & - f(y_0(\mu\tau) + \mu y_1(\mu\tau) + \dots, \mu\tau), \end{aligned} \quad (22)$$

$$F = F_0 t + \mu F_1 t + \dots; \quad \mathfrak{F} = \mathfrak{F}_0(\tau) + \mu \mathfrak{F}_1(\tau) + \dots \quad (23)$$

(17),(23)=>

$$\mu \frac{dy}{dt} = F + \mathfrak{S} \quad (24)$$

(21),(23),(24)=>

$$\begin{aligned} & \mu \frac{dy_0}{dt} + \mu^2 \frac{dy_1}{dt} + \dots + \frac{\partial \Pi_0}{\partial \tau} + \mu \frac{\partial \Pi_1}{\partial \tau} + \dots = \\ & = F_0 + \mu F_1 + \dots + \mathfrak{S}_0 + \mu \mathfrak{S}_1 + \dots \end{aligned} \quad (25)$$

(25)=>

$$F_0(t) = f(y_0(t), t) = 0 \quad (26) \quad \frac{dy_0}{dt} = F_1(t) \quad (27)$$

$$\frac{d\Pi_0}{d\tau} = \mathfrak{S}_0(\tau) \quad (28) \quad \frac{d\Pi_1}{d\tau} = \mathfrak{S}_1(\tau) \quad (29)$$

(28) \Rightarrow

$$\begin{aligned}\mathfrak{S}_0(\tau) &= \mathfrak{S}|_{\mu=0} = f(y_0(0) + \Pi_0(\tau), 0) - f(y_0(0), 0) = \\ &= f(y_0(0) + \Pi_0(\tau), 0)\end{aligned}\quad (30)$$

$$\begin{aligned}y(0, \mu) &= y_0(0) + \mu y_1(0) + \dots + \Pi_0(0) + \mu \Pi_1(0) + \dots = \\ &= y^0 = y_0^0 + \mu y_0^1 + \dots\end{aligned}\quad (31)$$

(31) \Rightarrow

$$\Pi_0(0) = y_0^0 - y_0(0)\quad (32)$$

(28),(30),(32) \Rightarrow

$$\left\{ \begin{aligned} \frac{\partial \Pi_0}{\partial \tau} &= f(y_0(0) + \Pi_0(\tau), 0), \quad \tau > 0, \\ \Pi_0(0) &= y_0^0 - y_0(0) \end{aligned} \right. \quad (33)$$

(34)

(27) \Rightarrow

$$\frac{dy_0}{dt} = f_y(y_0(t), t) \cdot y_1(t) \quad (35)$$

(29), (31) \Rightarrow

$$\left\{ \begin{array}{l} \frac{\partial \Pi_1}{\partial \tau} = f_y(y_0(0) + \Pi_0(\tau), 0) \cdot \Pi_1(\tau) + Q_1, \quad \tau > 0, \end{array} \right. \quad (36)$$

$$\left\{ \begin{array}{l} \Pi_1(0) = y_1^0 - y_1(0), \end{array} \right. \quad (37)$$

где

$$Q_1 = (f_y(y_0(0) + \Pi_0(\tau), 0) - f_y(y_0(0), 0))(y_0'(0)\tau + y_1(0)) + (f_t(y_0(0) + \Pi_0(\tau), 0) - f_t(y_0(0), 0))\tau.$$

(26) $\Rightarrow y_0(t) \Rightarrow$ (33), (34) $\Rightarrow \Pi_0(\tau)$; (35) $\Rightarrow y_1(t) \Rightarrow$ (36), (37) $\Rightarrow \Pi_1(\tau)$.

В общем случае получаем цепочку:

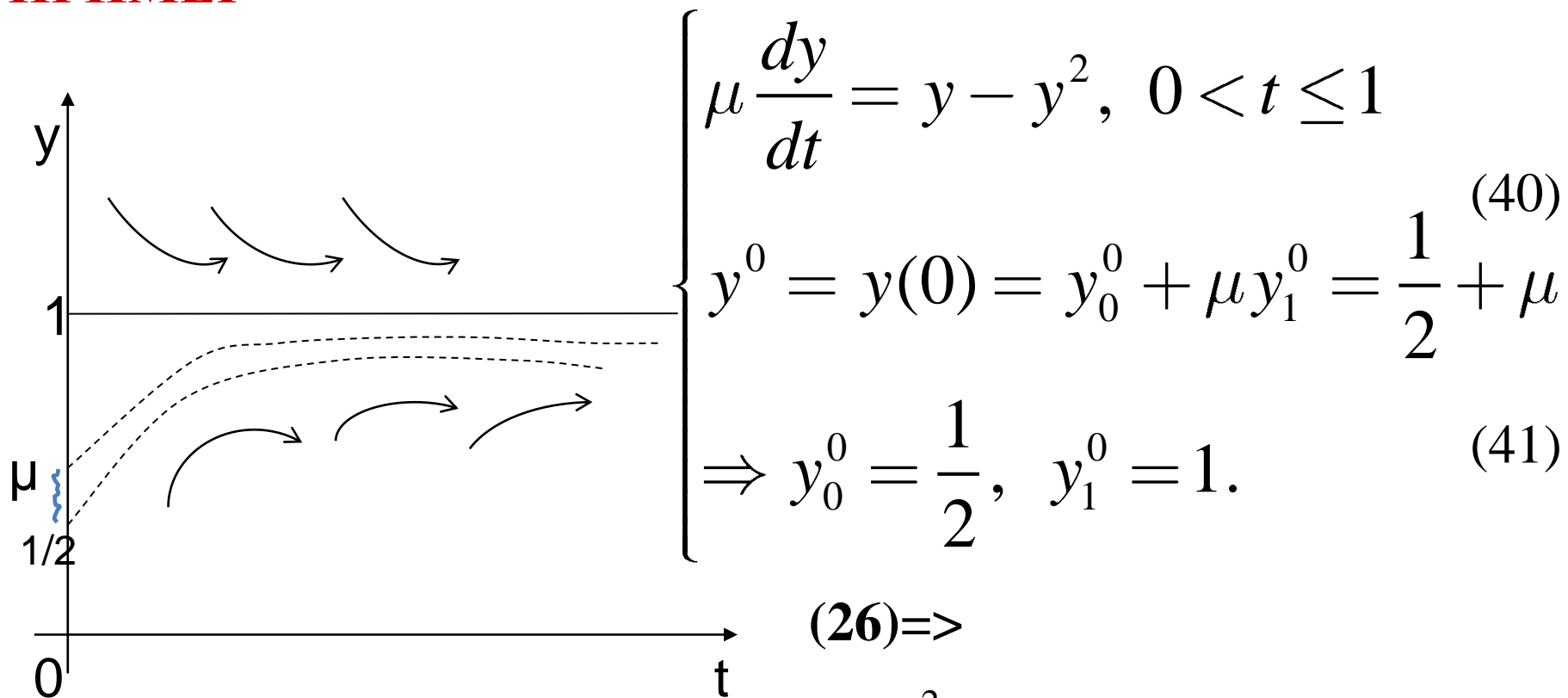
$$\begin{cases} \frac{\partial \Pi_i}{\partial \tau} = f_y(y_0(0) + \Pi_0(\tau), 0) \cdot \Pi_i(\tau) + Q_i, & \tau > 0, \\ \Pi_i(0) = y_i^0 - y_i(0), & i = 1, 2, \dots, \end{cases} \quad (38)$$

где Q_i - известные выражения, а $y_i(t)$ определяются из алгебраических уравнений.

В теории сингулярных уравнений доказывается, что ряд (21) является асимптотическим рядом и имеет место оценка:

$$\left| y(t, \mu) - \sum_{i=0}^k \mu^i y_i(t) + \mu^i \Pi_i \quad t/\mu \right| = \underset{=}{O}(\mu^{k+1}). \quad (39)$$

ПРИМЕР



(26) =>

$$y - y^2 = 0 \Rightarrow \bar{y}_1 = 0, \bar{y}_2 = 1$$

$$f_y \Big|_{y=1} = 1 - 2y \Big|_{y=1} < 0 \Rightarrow \bar{y} = 1 \text{ - устойчивый корень } \Rightarrow$$

$$y_0(t) = 1.$$

(33),(34)=>

$$(41) \Rightarrow y_0^0 = \frac{1}{2} \Rightarrow \begin{cases} \frac{\partial \Pi_0}{\partial \tau} = (1 + \Pi_0) - (1 + \Pi_0)^2, \tau > 0, & (42) \\ \Pi_0(0) = y_0^0 - y_0 = 0 = \frac{1}{2} - 1 = -\frac{1}{2}. & (43) \end{cases}$$

(42),(43)=>

$$\Pi_0(\tau) = -\frac{1}{1 + e^\tau} \Rightarrow y = 1 - \frac{1}{1 + e^{t/\mu}} + \underset{=}{O(\mu)}. \quad (44)$$

$$(35) \Rightarrow y_I(t) = 0, \quad (41) \Rightarrow y_I^0 = 1. \quad (45)$$

(36),(37),(45)=>

$$\left\{ \begin{array}{l} \frac{\partial \Pi_1}{\partial \tau} = \left(1 - 2 \cdot \left(1 - \frac{1}{1 + e^\tau} \right) \right) \Pi_1, \quad \tau > 0, \\ \Pi_1(0) = 1. \end{array} \right. \quad (46)$$

(47)

(46),(47)=>

$$\Pi_1(\tau) = \frac{4e^\tau}{(1 + e^\tau)^2} \Rightarrow$$
$$y = 1 - \frac{1}{1 + e^{t/\mu}} + \mu \frac{4e^{t/\mu}}{\left(1 + e^{t/\mu} \right)^2} + \underset{=}{O(\mu^2)} \quad (48)$$

3. Метод ВКБ (Венцеля, Крамерса, Бриллюэна)

В квантовой механике, теории колебаний и ряде других областей встречается сингулярно возмущенное уравнение вида:

$$\mu^2 y'' + Q^2(x)y = 0, \quad a < x < b, \quad (1)$$

где $Q(x) \in C^{(2)}(a, b)$. Решение уравнения (1) носит колебательный характер, причем при малых μ частота колебаний будет очень большой, что качественно отличается от ранее рассмотренных явлений.

Сделаем замену:

$$y = \frac{\phi}{\sqrt{Q}} \quad (2)$$

(1),(2)=>

$$y'_x = \frac{\phi'_x}{Q^{1/2}} - \frac{\phi Q'}{2Q^{3/2}}, \quad (3)$$

$$y''_{xx} = \frac{\phi''_{xx}}{Q^{1/2}} - \frac{\phi'_x Q'}{Q^{3/2}} - \frac{\phi Q''}{2Q^{3/2}} + \frac{3}{4} \frac{\phi (Q')^2}{Q^{5/2}}.$$

Перейдем к переменной t :

$$t = \frac{1}{\mu} \int_a^x Q(\xi) d\xi \quad (4)$$

(4) \Rightarrow

$$\phi'_x = \phi'_t \frac{Q}{\mu}; \quad \phi''_{xx} = \phi''_{tt} \frac{Q^2}{\mu^2} + \phi'_t \frac{Q'}{\mu} \quad (5)$$

(3),(5) \Rightarrow

$$\mu^2 y''_{xx} = \left\{ \phi''_{tt} - \left(\frac{\phi Q''}{2Q^3} - \frac{3}{4} \cdot \frac{\phi (Q')^2}{Q^4} \right) \mu^2 \right\} Q^{3/2} \quad (6)$$

(1),(6) \Rightarrow

$$\phi''_{tt} + \phi - \mu^2 P \phi = 0, \quad (7)$$

где $P = \frac{Q''}{2Q^3} - \frac{3}{4} \cdot \frac{(Q')^2}{Q^4}$ - непрерывная функция.

Вырожденное уравнение при $\mu=0$

$$\bar{\phi}_{tt}'' + \bar{\phi} = 0, \quad (8)$$

имеет решение

$$\bar{\phi} = A \sin t + B \cos t \quad (9)$$

Сравним решения ϕ и $\bar{\phi}$ уравнений (7) и (9), для которых

$$\phi = \bar{\phi} \quad \text{при } x=a.$$

Для $r = \phi - \bar{\phi}$ получим уравнение

$$r'' + r = \mu^2 P r + \mu^2 P \bar{\phi}, \quad (10)$$

решение которого удовлетворяет уравнению:

$$r(t) = \mu^2 \int_0^t \sin(t - \tau) P(\tau) r(\tau) d\tau + F(t), \quad (11)$$

где

$$F(t) = \mu^2 \int_0^t \sin(t - \tau) P(\tau) \bar{\phi}(\tau) d\tau. \quad (12)$$

Решение (11) заведомо существует и единственно при $\mu^2 t C < 1$,

где $C = \sup_{x \in a, b} |P|$.

Поскольку

$$t = \frac{1}{\mu} \int_a^x Q(\xi) d\xi \leq \frac{Q_0(b-a)}{\mu}, \quad (13)$$

где $Q_0 = \sup_{x \in a, b} Q(x)$, то решение (11) существует и единственно

при

$$\mu < \frac{1}{C Q_0(b-a)} \quad (14)$$

При этом условии

$$|F(t)| \leq \mu^2 t C \bar{\phi}_0 \leq \mu C_1, \quad (15)$$

где

$$\bar{\phi}_0 = \sup_{x \in a, b} |\bar{\phi}|.$$

Для $r_0 = \sup_{x \in a, b} |r|$ **из (11) =>**

$$r_0 \leq \mu^2 t C r_0 + \mu C_1. \quad (16)$$

(16) =>

$$r_0 = \underline{\underline{O}}(\mu). \quad (17)$$

(2),(4),(9),(17)=>

$$y(x) = \frac{1}{\sqrt{Q(x)}} \left\{ \begin{aligned} & A \sin \left(\frac{1}{\mu} \int_a^x Q(\xi) d\xi \right) + \\ & + B \cos \left(\frac{1}{\mu} \int_a^x Q(\xi) d\xi \right) + \underline{O(\mu)} \end{aligned} \right\} \quad (18)$$

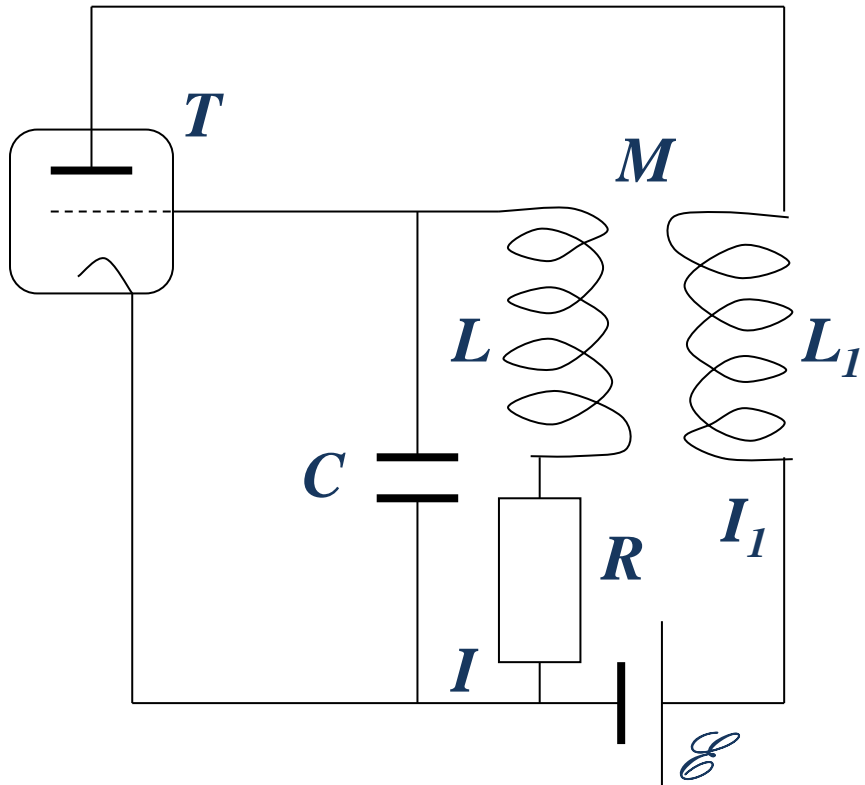
Замечание. Для уравнения

$$\mu^2 y'' - Q^2(x)y = 0, \quad a < x < b, \quad (19)$$

аналогично получаем:

$$y(x) = \frac{1}{\sqrt{Q(x)}} \left\{ A e^{\frac{1}{\mu} \int_a^x Q(\xi) d\xi} + B e^{-\frac{1}{\mu} \int_a^x Q(\xi) d\xi} + \underline{O(\mu)} \right\} \quad (20)$$

4. Метод усреднения Крылова-Боголюбова



Рассмотрим работу **лампового генератора с контуром в цепи сетки**. Если бы триод T отсутствовал, то в контуре RLC могли бы возникнуть затухающие электромагнитные колебания. Однако **благодаря связи между катушками L и L_1 (M -коэффициент взаимной индукции)** в системе возникают автоколебания.

Автоколебаниями называются незатухающие колебания в диссипативно – нелинейных системах, которые поддерживаются за счет внешнего источника энергии. Характерной особенностью автоколебаний является отсутствие внешнего периодического воздействия.

Для напряжения U получается дифференциальное уравнение

$$LC\ddot{U} - MS(U)\dot{U} + RC\dot{U} + U = 0, \quad (1)$$

где $S(U) \approx S_0 - S_2U^2$ - сеточная характеристика лампы.

Точка обозначает производную по времени.

Пусть

$$\alpha = (MS_0 - RC) / LC, \quad \beta = MS_2 / (MS_0 - RC), \quad (2)$$
$$\omega_0^2 = \frac{1}{LC}.$$

$$(1),(2) \Rightarrow \quad \ddot{U} - \alpha(1 - \beta U^2)\dot{U} + \omega_0^2 U = 0 \quad (3)$$

Введем новые переменные:

$$\tau = \omega_0 t, \quad y = \sqrt{\beta} U, \quad \varepsilon = \frac{\alpha}{\omega_0} \text{ - малый параметр.} \quad (4)$$

$$(3),(4) \Rightarrow \quad \ddot{y} - \varepsilon(1 - y^2)\dot{y} + y = 0 \quad (5)$$

Уравнение (5) называется уравнением Ван дер Поля.

Рассмотрим задачу Коши:

$$\begin{cases} \ddot{y} - \varepsilon(1 - y^2)\dot{y} + y = 0, & t > 0, \end{cases} \quad (6)$$

$$\begin{cases} y(0) = y_0, \quad \dot{y}(0) = 0. \end{cases} \quad (7)$$

Если искать решение задачи (6), (7) в виде

$$y(t) = \bar{y}(t) + \varepsilon y_1(t) + \dots, \quad (8)$$

то

$$\bar{y}(t) = y_0 \cos t,$$

а для $y_1(t)$ получаем резонансный случай

$$\begin{cases} \ddot{y}_1 + y_1 = -y_0 \left(1 - \frac{1}{4} y_0^2 \right) \sin t + \frac{1}{4} y_0^3 \sin 3t, & t > 0, \\ y_1(0) = 0, \quad \dot{y}_1(0) = 0, \end{cases}$$

и решение неограниченно возрастает по времени:

$$y_1(t) = \frac{y_0}{2} \left(1 - \frac{y_0^2}{4} \right) t \cos t - \frac{y_0^3}{32} \sin 3t - \frac{y_0}{2} \left(1 - \frac{11}{16} y_0^2 \right) \sin t.$$

Для решения задачи (6), (7) используем метод Н.М.Крылова – Н.Н.Боголюбова (1937г.).

Этот метод основан на принципе усреднения, заменяющем точное решение дифференциального уравнения усредненным.

Он особенно удобен для исследования нелинейных колебательных процессов.

Рассмотрим систему

$$\dot{x}(t) = \varepsilon X(x, t), \quad x \in \mathbb{R}^n, \quad (9)$$

где ε – **малый параметр**. Пусть X - достаточно гладкая функция по x и t и обладает свойством **«возвращаемости» по t** , т.е. существует среднее значение

$$\lim_{T \rightarrow \infty} \frac{1}{T} \int_0^T X(x, t) dt = \bar{X}(x), \quad (10)$$

например, X периодическая или почти периодическая функция t . Если X периодическая с периодом 2π по t функция,

то (10) \Rightarrow

$$\bar{X}(x) = \frac{1}{2\pi} \int_0^{2\pi} X(x, t) dt. \quad (11)$$

Согласно методу Крылова – Боголюбова, m -е приближение к решению $x(t)$ системы (9) имеет вид:

$$x = \xi + \varepsilon u_1(\xi, t) + \dots + \varepsilon^m u_m(\xi, t), \quad (12)$$

где $\xi = \xi(t)$ - решение усредненного уравнения:

$$\dot{\xi} = \varepsilon A_1(\xi) + \varepsilon^2 A_2(\xi) + \dots + \varepsilon^m A_m(\xi), \quad (13)$$

где функция $u_i(\xi, t)$ и $A_i(\xi)$ подбираются из того условия, чтобы выражение (12) удовлетворяло уравнению (9) с точностью до членов порядка ε^{m+1} и чтобы $u_i(\xi, t)$ обладали по t той же «возвращаемостью», что и $X(x, t)$. Функции u_i находятся элементарно, а функции A_i определяются в результате усреднения правой части системы (9) после подстановки в нее выражения (12).

Замечание. При вычислении интегралов (10),(11) x рассматривается как параметр и усреднение происходит **по явно входящему t** . Разложим правую часть (9) по ε :

$$X x, t = X_1 x, t + \varepsilon X_2 x, t + \dots \quad (14)$$

Первое приближение:

$$x_1 = \xi \quad (15)$$

$$\dot{\xi} = \varepsilon A_1(\xi) \quad (16)$$

Подставим (12) в (9) и **учтем члены первого** порядка:

$$\dot{x}_1 = \dot{\xi} + \varepsilon \frac{du_1}{dt} = \varepsilon X_1, \quad (17)$$

где

$$\frac{du_1}{dt} = \frac{\partial u_1}{\partial t} + \frac{\partial u_1}{\partial \xi} \cdot \frac{\partial \xi}{\partial t} = \frac{\partial u_1}{\partial t} + \varepsilon A_1 \frac{\partial u_1}{\partial \xi}. \quad (18)$$

Учитывая члены первого порядка (16) – (18)=>

$$A_1(\xi) + \frac{\partial u_1}{\partial t} = X_1(\xi, t). \quad (19)$$

Положим

$$A_1(\xi) = \bar{X}_1(\xi) \quad (20)$$

(19),(20)=>

$$\frac{\partial u_1}{\partial t} = X_1(\xi, t) - \bar{X}_1(\xi) \quad (21)$$

Второе приближение:

$$x_2 = \xi + \varepsilon u_1(\xi, t), \quad (22)$$

$$\dot{\xi} = \varepsilon A_1(\xi) + \varepsilon^2 A_2(\xi). \quad (23)$$

Подставим (12) в (9) и учтем (23). Учитывая **члены второго порядка и формулу (22)**, получим:

$$\frac{\partial u_2}{\partial t} + A_2(\xi) = F(\xi, t), \quad (24)$$

где

$$F(\xi, t) = X_2(\xi, t) + \frac{\partial X_1}{\partial \xi}(\xi, t)u_1(\xi, t) - A_1(\xi) \frac{\partial u_1(\xi, t)}{\partial \xi}. \quad (25)$$

Положим

$$A_2(\xi) = \bar{F}(\xi) \quad (26)$$

(24)-(26)=>

$$\frac{\partial u_2}{\partial t} = F(\xi, t) - \bar{F}(\xi). \quad (27)$$

Этот процесс можно продолжить, но обычно ограничиваются одним - двумя приближениями, так как быстро возрастает сложность вычисления F .

В теории метода Крылова – Боголюбова доказывается, что если $X(x,t)$ обладает необходимой гладкостью и периодичностью по t при фиксированном x , то $x - x_m = \underline{O}(\varepsilon^m)$ на участке $0 \leq t \leq \underline{O} 1/\varepsilon$.

Запишем уравнение (6) в виде системы и поставим задачу

Коши:

$$\begin{cases} \dot{y} = u, & y(0) = y_0, \\ \dot{u} = \varepsilon(1 - y^2)u - y, & u(0) = 0. \end{cases} \quad (28)$$

Будем искать решение системы (28) в виде:

$$\begin{aligned}y &= a \cos(t + \theta), \\ u &= -a \sin(t + \theta),\end{aligned}\tag{29}$$

где a и θ – функции t .

(28),(29) \Rightarrow

$$\left\{ \begin{aligned}\dot{a} &= \varepsilon \left\{ \frac{a}{2} \left(1 - \frac{a^2}{4} \right) - \frac{a}{2} \cos 2(t + \theta) + \frac{a^3}{8} \cos 4(t + \theta) \right\}, \\ \dot{\theta} &= \varepsilon \left\{ \frac{1}{2} \left(1 - \frac{a^2}{2} \right) \sin 2(t + \theta) - \frac{a^2}{8} \sin 4(t + \theta) \right\}, \\ a(0) &= y_0, \quad \theta(0) = 0.\end{aligned} \right.\tag{30}$$

Система (30) совпадает с (9), если положить

$$x = (a, \theta)^T, \quad X(x, t) = X_1(x, t).$$

Обозначим также $\xi = (\bar{a}, \bar{\theta})^T$.

Первое приближение:

$$\dot{\xi} = \varepsilon A_1(\xi), \quad A_1(\xi) = \bar{X}_1(\xi),$$

$$\bar{X}_1(\xi) = \left(\frac{\bar{a}}{2} \left(1 - \frac{\bar{a}^2}{4} \right), 0 \right)^T \Rightarrow (\dot{\bar{a}}, \dot{\bar{\theta}})^T = \varepsilon \left(\frac{\bar{a}}{2} \left(1 - \frac{\bar{a}^2}{4} \right), 0 \right)^T \Rightarrow$$

усредненная система имеет вид:

$$\left\{ \begin{array}{l} \dot{\bar{a}} = \varepsilon \bar{X}(\bar{a}) = \varepsilon \frac{\bar{a}}{2} \left(1 - \frac{\bar{a}^2}{4} \right), \quad \bar{a}(0) = y_0, \\ \dot{\bar{\theta}} = 0, \quad \bar{\theta}(0) = 0. \end{array} \right. \quad (31)$$

(32)

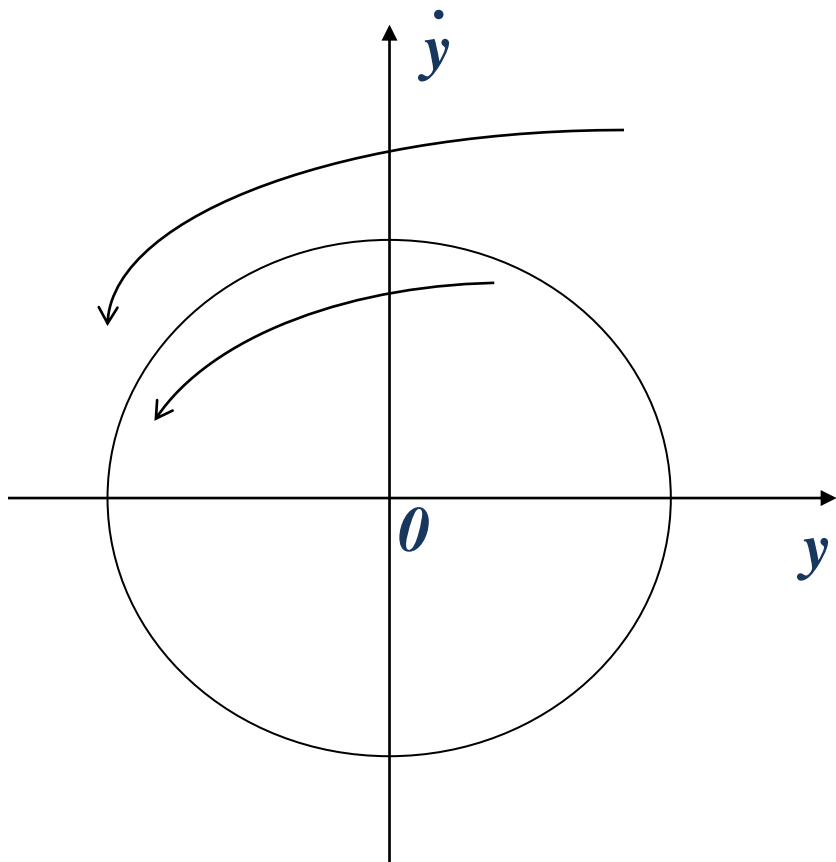
Полагая $x_I = \xi$, получим:

$$a = \frac{2y_0}{\sqrt{y_0^2 + (4 - y_0^2)e^{-\varepsilon t}}}, \quad \theta = 0. \quad (33)$$

При $t \rightarrow \infty$ решение выходит на стационарный режим:

$$y(t) = 2 \cos t.$$

На фазовой плоскости (y, \dot{y}) автоколебаниям соответствует предельный цикл – замкнутая траектория, на которую накладываются все фазовые траектории из некоторой окрестности. **Множество, к которому сходятся фазовые кривые, называется аттрактором.**



**В рассматриваемом случае
аттрактором является
окружность радиуса 2.**

**Точки покоя уравнения (31)
 $\bar{a} = 0$ и $\bar{a} = 2$.**

Первый корень неустойчивый: $\frac{\partial \bar{X}}{\partial \bar{a}}(0) > 0$, а

второй - устойчивый: $\frac{\partial \bar{X}}{\partial \bar{a}}(2) < 0$.

Уравнение (21) принимает вид:

$$\frac{\partial u_1}{\partial t} = \left[\begin{array}{l} -\frac{\bar{a}}{2} \cos 2(t + \bar{\theta}) + \frac{\bar{a}^3}{8} \cos 4(t + \bar{\theta}) \\ \frac{1}{2} \left(1 - \frac{\bar{a}^2}{2} \right) \sin 2(t + \bar{\theta}) - \frac{\bar{a}^2}{8} \sin 4(t + \bar{\theta}) \end{array} \right] = X(\xi, t) - \bar{X}(\xi) \quad (34)$$

Второе приближение: $x_2 = \xi + \varepsilon u_1(\xi, t)$.

Усредненная система: (23), (25), (26) =>

$$\left\{ \begin{array}{l} \dot{\bar{a}} = \varepsilon \frac{\bar{a}}{2} \left(1 - \frac{\bar{a}^2}{4} \right), \end{array} \right. \quad (35)$$

$$\left\{ \begin{array}{l} \dot{\bar{\theta}} = -\varepsilon^2 \left(\frac{1}{8} - \frac{\bar{a}^2}{8} + \frac{7\bar{a}^4}{256} \right). \end{array} \right. \quad (36)$$

Уравнений (35) совпадает с (31) \Rightarrow при $t \rightarrow \infty$ $\bar{a} \rightarrow 2$. При этом

следовательно,
$$\dot{\bar{\theta}} = -\frac{\varepsilon^2}{16}, \quad \bar{\theta} \rightarrow -\frac{\varepsilon^2}{16}t + \theta_0.$$

Второе приближение имеет вид:

$$\begin{aligned} a &= \bar{a} + \varepsilon \left(\frac{\bar{a}^3}{32} \sin 4(t + \bar{\theta}) - \frac{\bar{a}}{4} \sin 2(t + \bar{\theta}) \right), \\ \theta &= \bar{\theta} + \varepsilon \left(\frac{\bar{a}^2}{32} \cos 4(t + \bar{\theta}) - \frac{1}{4} \left(1 - \frac{\bar{a}^2}{4} \right) \cos 2(t + \bar{\theta}) \right), \end{aligned} \tag{37}$$

где \bar{a} и $\bar{\theta}$ определяются из (35),(36).

Для стационарного решения получаем $(\bar{a} = 2, \bar{\theta} = -\frac{\varepsilon^2}{16}t + \theta_0)$:

$$a_{CT} = 2 - \frac{\varepsilon}{2} \sin 2(\omega t + \theta_0) + \frac{\varepsilon}{4} \sin 4(\omega t + \theta_0), \quad (38)$$

$$\theta_{CT} = (\theta_0 - \frac{\varepsilon^2}{16}t) + \frac{\varepsilon}{4} \cos 4(\omega t + \theta_0) + \frac{\varepsilon}{8} \cos 4(\omega t + \theta_0),$$

где $\omega = 1 - \varepsilon^2/16$.

Подставляя (38) в формулу $y(t) = a_{CT} \cdot \cos(t + \theta_{CT})$

и удерживая члены порядка ε , получаем второе

приближенное стационарное колебательное решение

уравнения Ван дер Поля:

$$y(t) = 2 \cos(\omega t + \theta_0) - \frac{\varepsilon}{4} \sin 3(\omega t + \theta_0). \quad (39)$$

На фазовой плоскости траектория второго приближения

отклоняется от окружности на величину порядка ε .